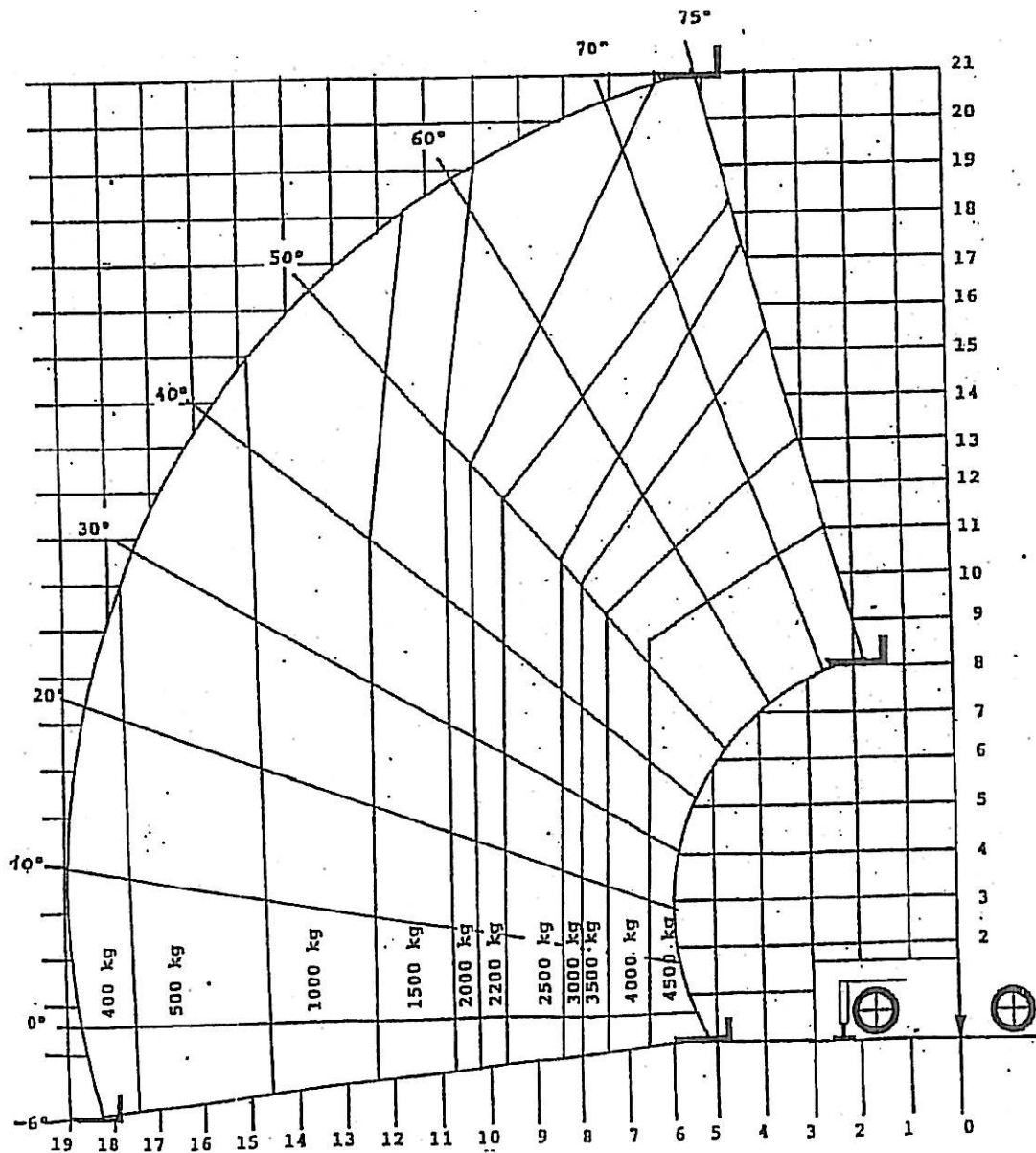
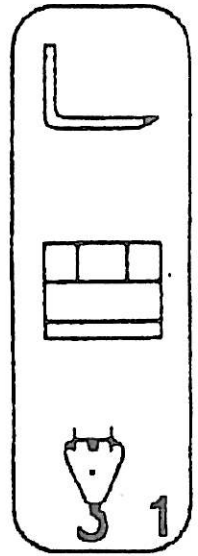
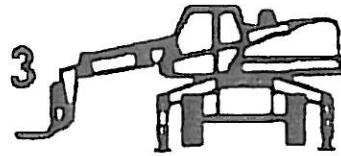


Lastdiagramm / Load charts

- Abgestützt / on supports

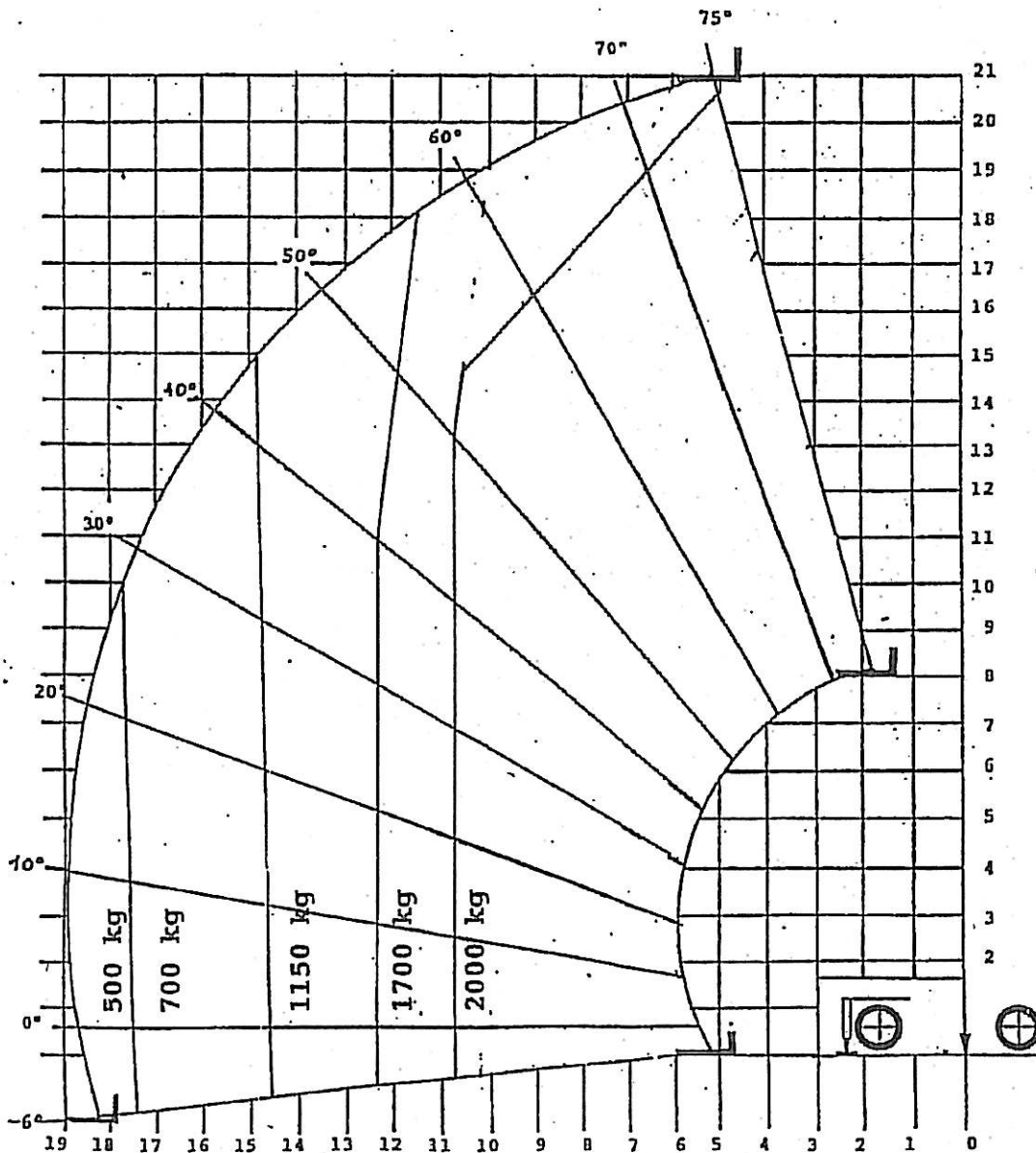
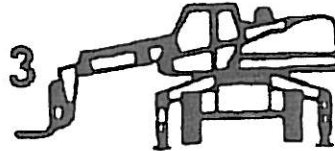
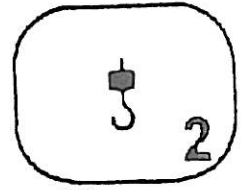
GA



Lastdiagramm / Load charts

I 1 B

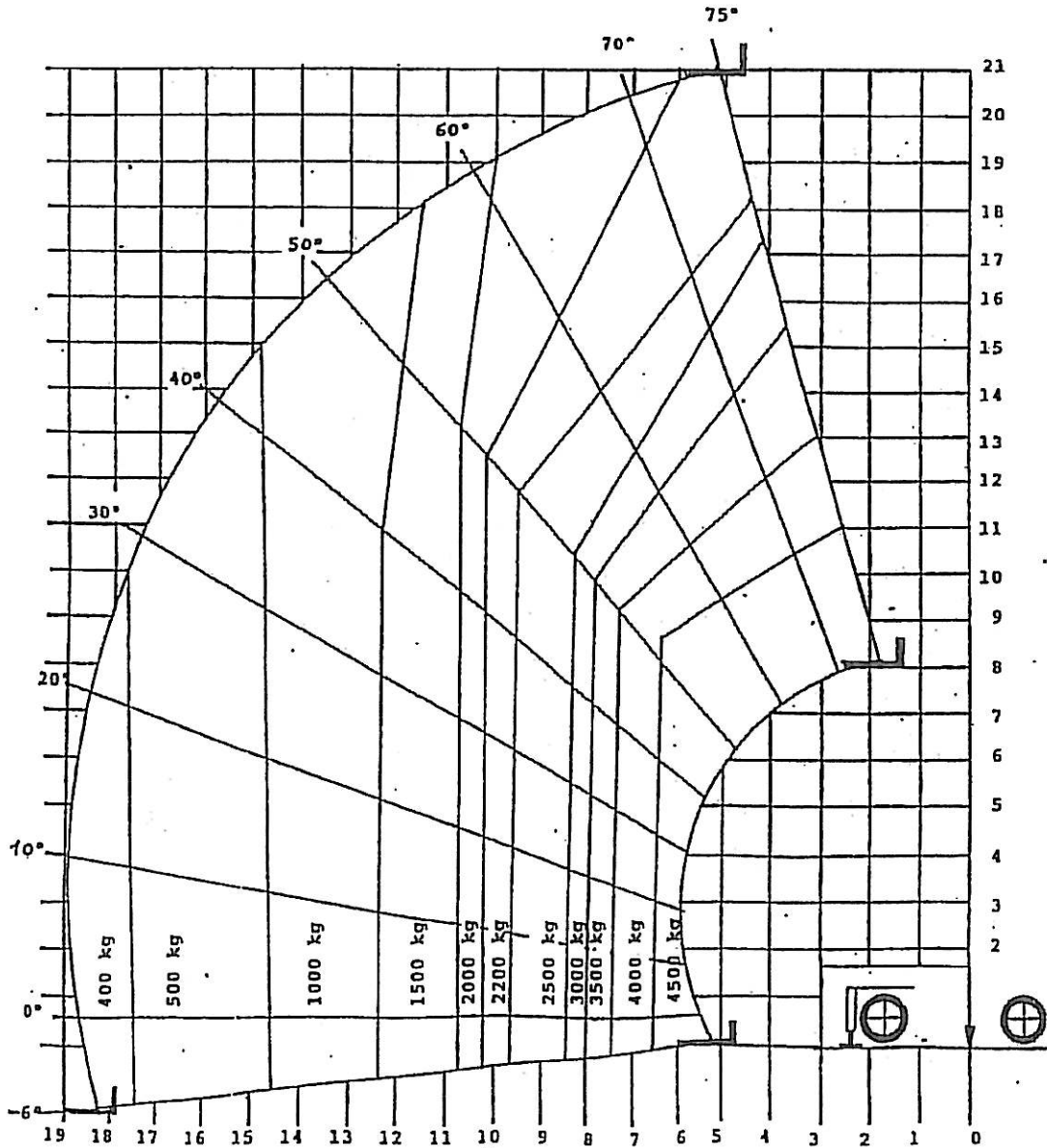
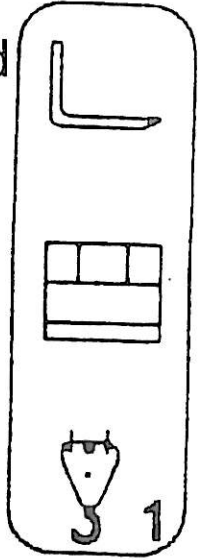
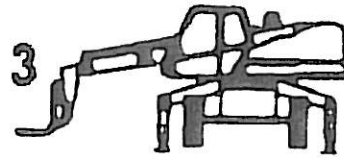
- Abgestützt / on supports
- Seilwinde direktzug 2000 kg
/ Winch max. 2000 kg carrying capacity-direct traction



Lastdiagramm / Load charts

I 2 b

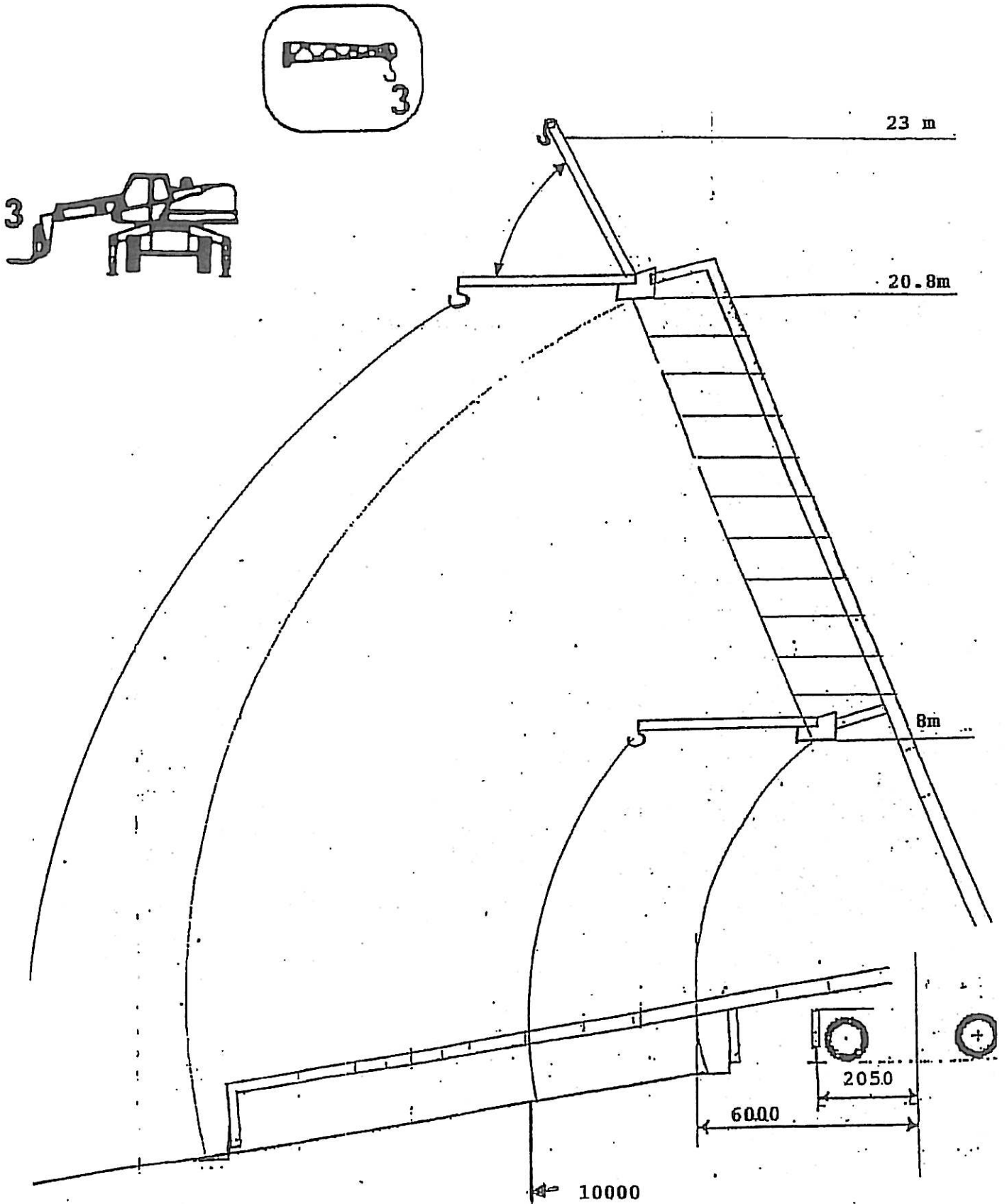
- Abgestützt / on supports
- Seilwinde 1 x geschert 4500 kg
/ Winch max. 4500 kg carrying capacity-1x reeved



Lastdiagramm / Load charts

K a

- Abgestützt / on supports
- Verlängerungsarm 500kg
- / Jib max. carrying capacity 500 kg



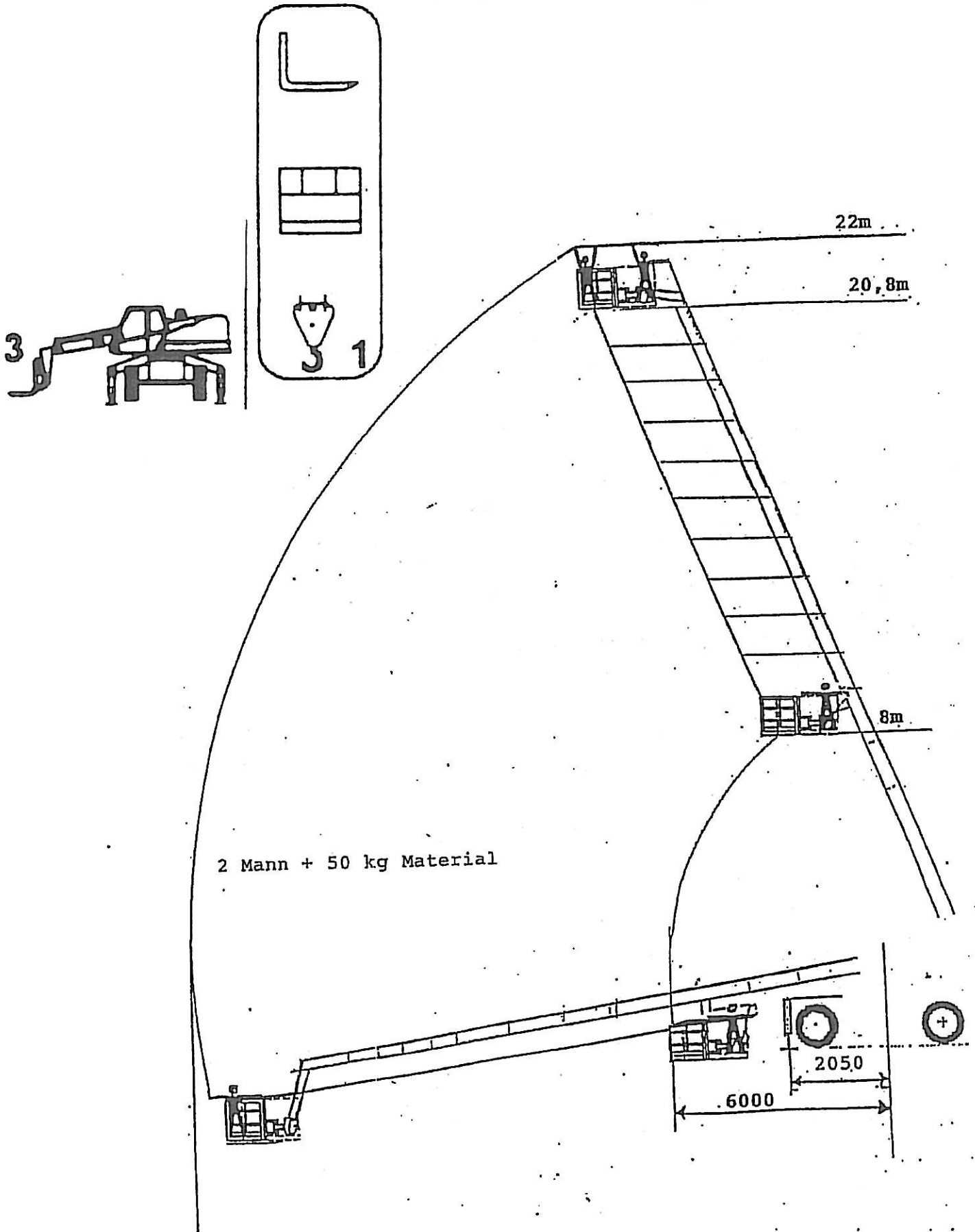
Lastdiagramm / Load charts

La

- Abgestützt / on supports

Arbeitsbühne A-SV 2 Mann + 50kg Material

/ Working platform capacity 2 persons + 50 kg of material



Lastdiagramm / Load charts

M a

- Abgestützt / on supports

Arbeitsbühne A-SV 2 Mann + 50kg Material

Tragkraft Galgen 300 kg

/ Working platform capacity 2 persons + 50 kg of material
and boom capacity 300 kg

